

XCIENT GT

Faena 8x4



CAMIÓN FAENA

2

AÑOS DE
GARANTÍA
—
SIN LÍMITE
DE KM



CAPACIDAD
DE CARGA
—
HASTA
31.300 KG



MOTOR
—
POTENCIA
440 HP



PESO BRUTO
VEHICULAR
—
42.600 KG



NO UTILIZA
—
AD BLUE



SISTEMA
DE FRENOS
—
FULL AIRE. MAXIBRAKE
INTARDER ZF
FRENO MOTOR

 Indumotora®

 **HYUNDAI**
Camiones & Buses

hyundaicamionesybuses.cl

 +562-2 592 6400

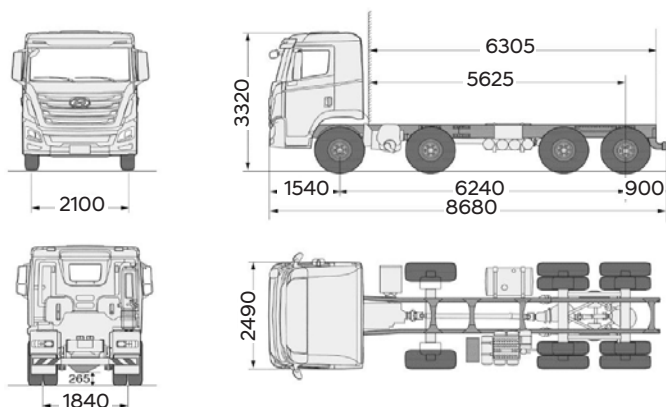
*Primera mantención a los 10 mil km sin costo.

XCIENT GT Faena 8x4

Especificaciones

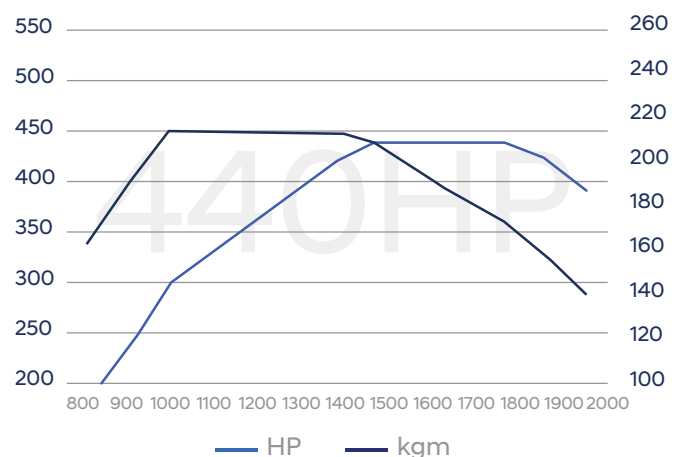
Motor	
Modelo	Hyundai D6CM Euro V
Tipo	6 cilindros en línea 24 válvulas turbo intercooler
Cilindrada	12.742 cc
Potencia	440 Ps @ 1800 rpm
Torque	2100 Nm @ 1200 rpm
Inyección	Tipo DELPHI / EUI
Transmisión	
Modelo	ZF16S2230TO (Sincronizada)
Tipo	16 velocidades + 2 reversa
Relaciones	(1era) 15.86 / 12.29 // (Rev) 14.68 / 11.38
Diferencial	4.8 : 1 (Incluye cubo reductor)
Embrague	Monodisco seco
Frenos	
De servicio	Full aire, disco delantero y trasero de doble circuito independiente / ABS + ASR
De estacionamiento	Maxi brake
Freno auxiliar	Intarder ZF + Exhaust brake (salida de escape)
Eficiencia frenado	Potencia de frenado: 2.800 Nm
Eje delantero	
Modelo	Elliot invertido tipo "I" Beam
Suspensión	Paquete de resortes con amortiguador y barra estabilizadora
Capacidad	15.000 kg.
Dirección	Servo asistida hidráulicamente
Eje trasero	
Tipo	Banjo
Suspensión	Paquete de resortes de hojas múltiples, amotiguador y barra estabilizadora
Capacidad	27.600 kg (2 x 13.800 kg)
Llantas y neumáticos	
Tipo	Llantas de aluminio 22.5 x 8.25
Neumáticos	315/80R22.5 tubeless
Performance	
Máx. velocidad	80 Km/Hr (4,8 con reducción de cubo)
Máx. gradeabilidad	Tan(0) 0,569 / Considerando PBV: 42.600 kg
Radio giro mínimo	11,2 mt

Largo / Ancho / Altura / Distancia entre ejes (mm)



Dimensiones	
Distancia entre ejes (1er - 2do-3ero-4to)	6.450 mm (1.990-3110-1350)mm
Largo Total	9.085 mm
Altura Total	3.325 mm
Capacidad técnica máxima	
Capacidad de eje delantero (kg)	15.000 Kg
Capacidad de eje trasero (kg)	27.600 kg
Total	31.300 Kg
Peso Bruto Combinado (PCB)	
Total	42.600 Kg
Tara (kg) (Peso del vehículo sin carga)	
Capacidad de eje delantero (kg)	5.870 Kg
Capacidad de eje trasero (kg)	5.430 Kg
Total	11.300 Kg
Chasis	
Vigas de acero de alta resistencia tipo H, Profundidad x Ala x espesor: 300 x 90 x 8mm estanque de combustible 400L	
Sistema eléctrico	
Alternador	24V / 80A
Baterías	2 baterías de 12 V / 180 amp/hora
Cabina	
Xcient con cabina abatible electro-hidráulica y manual, estructura de acero, insonorizada, con tratamiento anticorrosión y suspensión neumática.	
Instrumentos	
Tacógrafo, horómetro, velocímetro, indicador de combustible, manómetro de presión de aire, sistema de frenos, indicador de temperatura, manómetro de presión de aceite motor, computador a bordo, sensor filtro de aire, control crucero, sistema de control de torque, corta corriente exterior de cabina, inmovilizador, alarma de retroceso, entre otros.	
Equipamiento	
Volante regulable en altura y profundidad, radio CD, alzacristales eléctrico, cierre centralizado, neblineros, reloj digital, espejos retrovisores con desempañador eléctrico, parabrisas tintados, parasol lateral roller y litera calefaccionada de viaje.	

XCIENT GT EURO 5 (EGR+PMC) D6CM44



Hyundai Vehículos Comerciales Chile SpA declara que las especificaciones técnicas expuestas corresponden a la configuración del producto desde Octubre 2021 hasta Junio 2022, cualquier diferencia particular en las especificaciones y con la imagen referencial será informada debidamente por nuestros canales de comunicación directa. Vehículo no incorpora carrocería y/o equipamiento adicional. La capacidad de carga total del vehículo se verá disminuida con el peso de la carrocería o equipamiento a instalar adicional.